

 Struttura e cestelli in acciaio inox - vasche in acciaio inox AISI316 spessore 15/10 trattate con speciale sabbiatura a microsferine in ceramica, sistema a sfioramento per eliminare i residui di deposito di amido della pasta - manici cestelli e pomelli coperchi in materiale isolante - pratico rubinetto carico acqua collegabile alla rete posto sul cruscotto - camino rialzato con funzione paraspruzzi - bruciatori in acciaio inox a alto rendimento, con combustione ottimizzata, posti sotto la vasca, dotati di valvola di sicurezza e termocoppia - accensione con piezoelettrico e fiamma pilota - regolazione di potenza indipendente per ogni vasca - alimentazione a metano, in dotazione kit G.P.L. - dotato di falso fondo appoggio cestelli e mobile.

**Optional:** cestelli in varie dimensioni (CE 1/1 - 1/2 - 1/3 - 1/6).

 Stainless steel structure and baskets - 15/10 thick AISI316 stainless steel containers treated with special ceramic micro-sphere sanding, skimming system to eliminate pasta starch deposits - insulating material basket handles and lid knobs - practical water supply faucet can be connected to the mains on the panel - raised exhaust with spray guard function - high yield stainless steel burners with optimised combustion under the container, with safety valve and thermocouple - piezoelectric ignition and pilot flame - independent power adjustment for each container - L.P.G. powered with supplied methane gas kit - equipped with false bottom basket rest and trolley.

**Optional:** various sized baskets (CE 1/1 - 1/2 - 1/3 - 1/6)

 Structure et paniers en acier inox - cuves en acier inox AISI316 épaisseur 15/10 traitées au sablage spécial à microsphères en céramique, système à effleurement pour éliminer les dépôts d'amidon des pâtes - poignées des paniers et des couvercles en matière isolante - robinet de vidange d'eau pratique, raccordable au réseau placé sur le tableau de commande - cheminée surélevée servant de pare-gouttes - brûleurs en acier inox à haut rendement avec combustion optimisée, placés sous la cuve, munis de vanne de sécurité et thermocouple - allumage par piézoélectrique et flamme pilote - réglage de puissance indépendant pour chaque cuve - alimentation au méthane, de série kit G.P.L. - muni de double fond pour pose des paniers et meuble.

**En option:** Paniers de diverses dimensions (CE 1/1 - 1/2 - 1/3 - 1/6)



MODELLO MODELE MODELO	MODEL MODELL МОДЕЛЬ	CPM/30M	CPM/30DM
POTENZA PUISSANCE POTENCIA	POWER LEISTUNG МОЩНОСТЬ	10,0 kW	10,0 + 10,0 kW
CALORIE CALORIES CALORIAS	CALORIES KALORIEN КАЛОРИИ	8.600 kcal/h 34.120 BTU/h	8.600 + 8.600 kcal/h 34.120 + 34.120 BTU/h
CONSUMO METANO CONSOMMATION DE METHANE CONSUMO METANO	METHANE CONSUMPTION ERDGASVERBRAUCH РАСХОД МЕТАНА	G20 = 1,05 m <sup>3</sup> /h G25 = 1,23 m <sup>3</sup> /h	G20 = 1,05 + 1,05 m <sup>3</sup> /h G25 = 1,23 + 1,23 m <sup>3</sup> /h
CONSUMO GPL LPG CONSUMPTION CONSOMMATION DE GPL LPG-VERBRAUCH CONSUMO GPL РАСХОД СЖИЖЕННОГО ПРИРОДНОГО ГАЗА		G30/G31 = 0,78 kg/h	G30/G31 = 0,78 + 0,78 kg/h
ALACCIAMENTO GAS RACCORDEMENT AU GAZ CONEXIÓN AL GAS	GAS CONNECTION GASANSCHLUSS ПОДСОЕДИНЕНИЕ ГАЗА	1/2" G	
BRUCIATORI BRÛLEURS QUEMADORES	BURNERS BRENNER ГОРЕЛКИ	N° 1	N° 2
SAPACITÀ VASCA BASIN CAPACITY CONTENANCE DE LA CUVE FASSUNGSVERMÖGEN DES BEHÄLTERS CAPACIDAD CUBA ЕМКОСТЬ ВАНИИ		25 Lt.	25+25 Lt.
SAPACITÀ CESTO CONTENANCE PANIER CAPACIDAD CESTA	BASKET CAPACITY KORB-FASSUNGSVERMÖGEN ВМЕСТИМОСТЬ КОРЗИНЫ	2,5 kg	2,5+2,5 kg
TEMPO 20 → 100°C TEMPS 20 → 100°C TIEMPO 20 → 100°C	TIME 20 → 100°C ZEIT 20 → 100°C ВРЕМЯ 20 → 100°C	~ 25'	
TEMPO 90 → 100°C TEMPS 90 → 100°C TIEMPO 90 → 100°C	TIME 90 → 100°C ZEIT 90 → 100°C ВРЕМЯ 90 → 100°C	~ 5'	
PRODUZIONE ORARIA PRODUCTION PAR HEURE PRODUCCIÓN HORARIA	HOOR PRODUCTION STUNDENLEISTUNG ПОЧАСОВОЕ ПРОИЗВОДСТВО	15 kg/h	15+15 kg/h
DIMENSIONI DIMENSIONS DIMENSIONES	DIMENSIONS ABMESSUNGEN РАЗМЕРЫ	400x700x 1040h (mm)	800x700x 1040h (mm)
PESO NETTO POIDS NET PESO NETO	NET WEIGHT NETTOGE WICHT BEC NETTO	49 kg	76 Kg
PESO LORDO POIDS BRUT PESO BRUTO	GROSS WEIGHT BRUTTOGEWICHT BEC BRUTTO	59 Kg	91 kg
DIMENSIONI IMBALLO PACKAGED DIMENSIONS DIMENSIONS DE L'EMBALLAGE VERPACKUNGSABMESSUNGEN DIMENSIONES DEL EMBALAJE РАЗМЕРЫ УПАКОВКИ		780x480x 1200h (mm)	880x800x 1200h (mm)
VOLUME IMBALLO VOLUME DE L'EMBALLAGE VOLUMEN DEL EMBALAJE	PACKAGED VOLUME VERPACKUNGSVOLUMEN ОБЪЕМ УПАКОВКИ	0,449 m <sup>3</sup>	0,844 m <sup>3</sup>

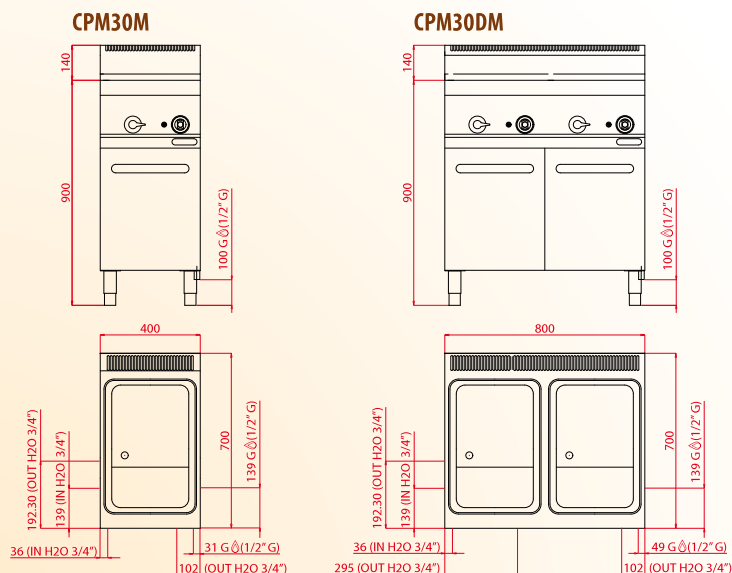
Struktur und Körbe aus Edelstahl - AISI319-Edelstahl (Stärke 15/10) und mit speziellem Keramik-Mikrokugel-Sandstrahlssystem behandelt, Überlaufsystem zur Eliminierung von Nudelstärkeablageresten - Korbgriffe und Deckelknäufe aus Isoliermaterial - praktischer, an das Wassernetz anschließbarer Wasserfüllhahn auf der Rückseite des Armaturenbretts - erhöhte Rückwand mit Spritzschutzfunktion - Hochleistungsbrenner aus Edelstahl mit optimierter Verbrennung unter dem Becken, ausgestattet mit Sicherheitsventil und Thermosteuelement - piezoelektrische Zündung und Steuerflamme - unabhängige Leistungseinstellung für jedes Becken - Methangasversorgung, Flüssiggas-Satz mitgeliefert - mit Blind-Abstellboden für Körbe und Möbelstück ausgestattet.  
**Optional:** Körbe in verschiedenen Größen (CE 1/1 - 1/2 - 1/3 - 1/6)

Estructura y cestas de acero inoxidable - cubas de acero inoxidable AISI316 de 15/10 de espesor tratadas con enarenado especial de microesferas de cerámica, sistema de extracción de la capa superficial para eliminar los depósitos de almidón de la pasta - mangos cestas y pomos tapas de material aislante - práctico grifo de carga de agua para conectar a la red dispuesto en el tablero - chimenea elevada para proteger de las salpicaduras - quemadores de acero inoxidable de alto rendimiento, con combustión optimizada, colocados bajo la cuba, dotados con válvula de seguridad y termpar - encendido piezoeléctrico y llama piloto - regulación de potencia de forma independiente de cada cuba - alimentación a metano, en dotación kit G.P.L. - de serie con falso fondo para apoyo cestos y mueble.

**Optional:** cestas de diferentes tamaños (CE 1/1 - 1/2 - 1/3 - 1/6)

Корпус и корзины из нержавеющей стали - емкости из нержавеющей стали AISI316 толщиной 15/10 с пескоструйной обработкой керамическими микросферами, сенсорная система очистки от крахмала - ручки корзины и крышек из изолирующего материала - удобный кран для залива воды, подсоединяемый к водопроводной сети, расположенный на панели управления - приподнятая вытяжная труба с функцией защиты от брызг - высокопроизводительные горелки из нержавеющей стали с оптимизацией процесса горения, расположенные под емкостью и оснащенные защитным клапаном и термопарой - пьезоэлектрическое зажигание и фитиль - независимое регулирование мощности каждой емкости - работа на метане, в комплекте с оснасткой для работы на сжиженном природном газе - оснащена фальш-дном для корзин и тумбой.

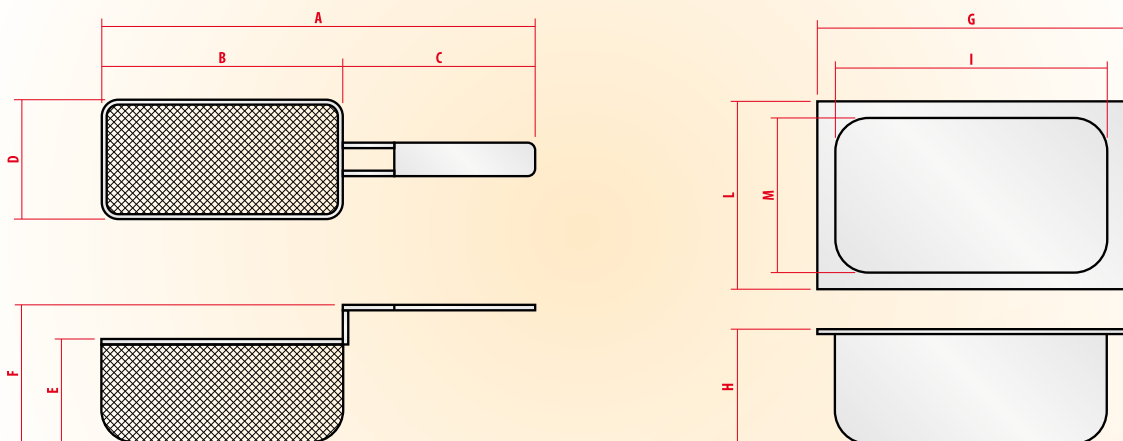
**Дополнительная комплектация:** корзины различных размеров (CE 1/1 - 1/2 - 1/3 - 1/6)





# CUOCIPASTA A GAS

MODELLO MODELE MODELO	MODEL MODELL МОДЕЛЬ	CESTELLO CE 1/1	CESTELLO CE 1/2	CESTELLO CE 1/3	CESTELLO CE 1/6
A		420 mm	550 mm	410 mm	195 mm
B		330 mm	330 mm	290 mm	140 mm
C		60x2 mm	220 mm	60x2 mm	60 mm
D		290 mm	140 mm	105 mm	105 mm
E		205 mm	205 mm	205 mm	205 mm
F		400 mm	380 mm	400 mm	400 mm
G		-	-	-	-
H		285 mm	285 mm	285 mm	285 mm
I		340 mm	340 mm	340 mm	340 mm
L		-	-	-	-
M		310 mm	310 mm <td 310 mm	310 mm	



## POSSIBILI COMBINAZIONI DEI CESTELLI / EXAMPLES OF BASKETS COMBINATIONS

CE 1/1	CE 1/2	CE 1/2	CE 1/3	CE 1/2	CE 1/6	CE 1/3		CE 1/3		CE 1/6	CE 1/6
			CE 1/3		CE 1/6	CE 1/3		CE 1/6	CE 1/6	CE 1/6	CE 1/6
			CE 1/3		CE 1/6	CE 1/6	CE 1/6	CE 1/6	CE 1/6	CE 1/6	CE 1/6

